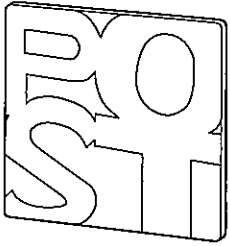

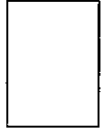
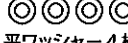
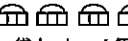




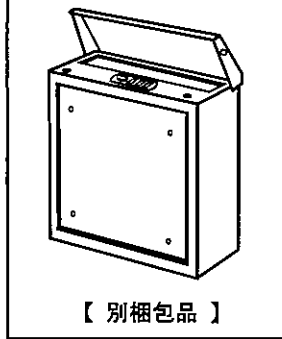
# ポスト マルカート ボールドパネル 取付説明書

この度は、マルカート ボールドをお買い上げ 頂き有難うございます。  
商品到着後、速やかに検品をお願い致します。本体にキズやへこみなど  
付属品の不備がございましたら商品到着後 10日以内にご連絡下さい。

## 【マルカート ボールドパネル 梱包内容】

	 ネジ 4本	
	 平ワッシャー 4枚	
	 袋ナット 4個	
	 樹脂スペーサー 4個	
ボールドパネル 1枚	 樹脂ワッシャー 4枚	取付説明書 1枚

## 【マルカート本体】



### ※取付け時のご注意

#### 設置環境にご配慮ください。

- ・屋外防滴仕様ですが完全防水ではありませんので投入口に郵便物が挟まったり、強風雨時には郵便物が濡れる事があります。なるべく軒下等で雨がかりの少ない場所へ設置してください。
- ・大きな凸凹や段差のある壁面への取付けは避け、必ず平坦な面へ取付けてください。ポストの構造上、鍵や扉の作動不良の原因となります。

#### ビス類の締め忘れにご注意ください。

- ・ビス類の緩みが無い様に締付けてください。

#### 製品の養生を行ってください。

- ・製品取付け後に周囲の工事を行う場合には必ず充分な養生をしてください。

### ※取付け時のお願い事項

#### 極端に高い場所や低い場所に設置しないでください。

- ・郵便物の出し入れに支障の無い位置に取付けてください。

#### 扉の開閉スペースを確保してください。

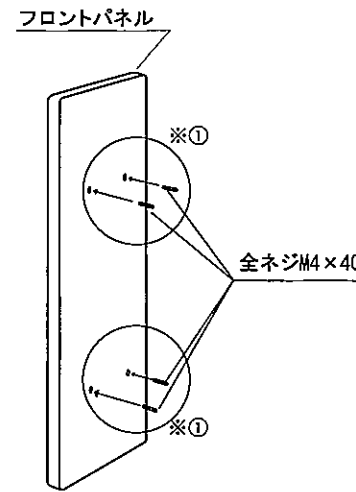
- ・郵便物を出し入れする際に周囲に扉の開閉スペースを確認し、設置してください。

#### 製品取付面が強固な壁等に接触するように取付けてください。

- ・パイプフレームや緩弱な壁面への取付けは、お避けください。

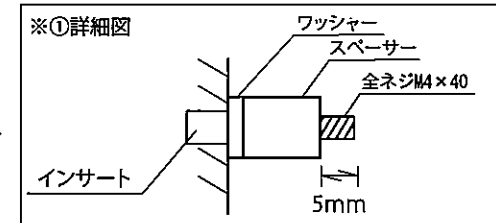
## ボールドパネルの取付け

【図1】 全ネジの取り付け 【図1】全ネジの取付け



ボールドパネル背面側にあらかじめ付いているインサートに全ネジM4×40(同梱品)を仮締め後、スペーサーを取付けた状態でネジ先端有効部から5mmになる様に調整してください。

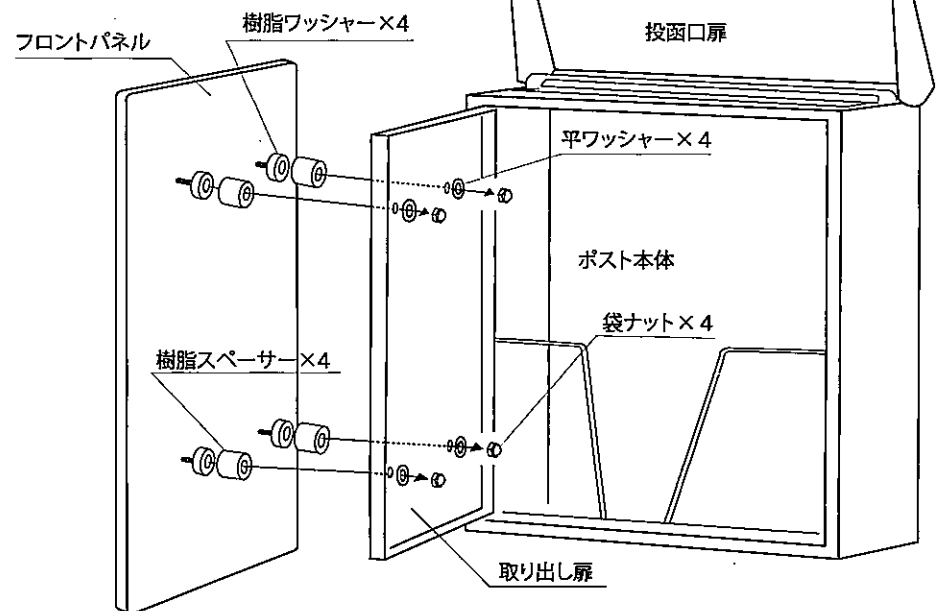
(取付けの際は締めすぎにご注意ください。  
工具を使用せず手締めにて行って下さい。)

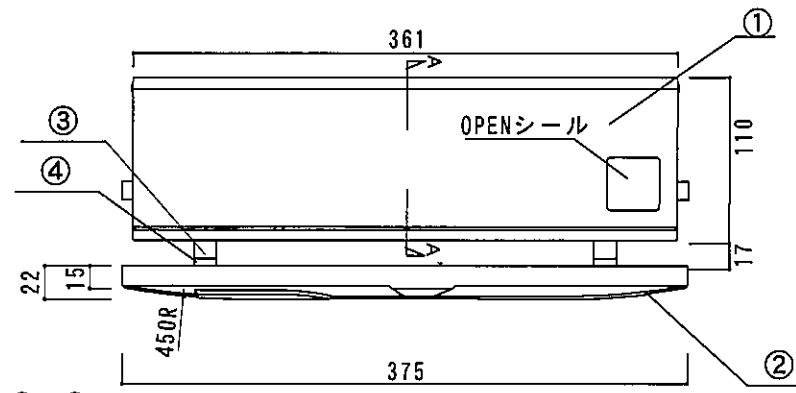


### 【ポスト取出し扉への固定】

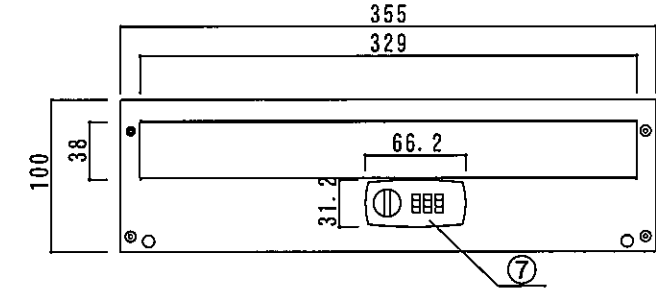
取付けたネジに同梱の樹脂ワッシャーとスペーサーの順に通し、ポスト本体の取出し扉の穴に差込みます。取出し扉の内側より同梱された平ワッシャー、袋ナットにてしっかり固定してください。・・・【図2】  
※袋ナットを締付ける際は締め過ぎにご注意ください。過度の締め付けはパネルが破損する場合があります。

【図2】 ポスト取出し扉への固定

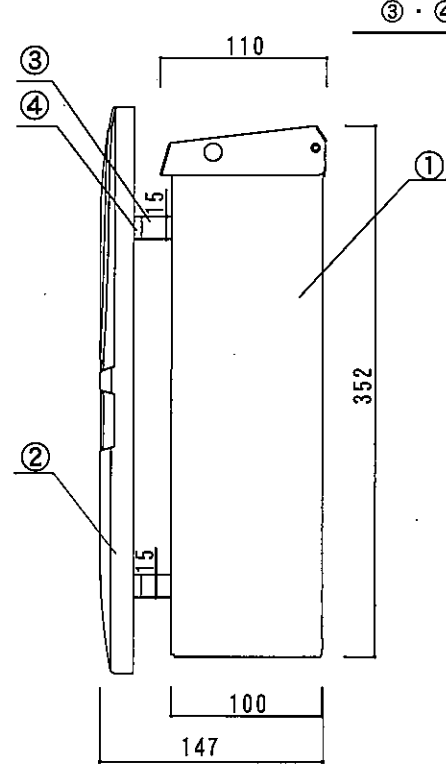




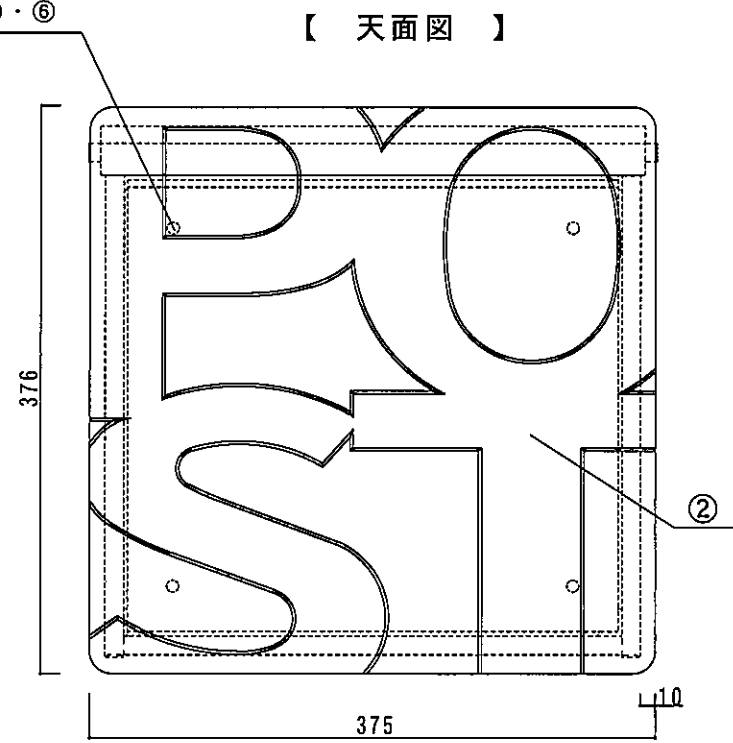
【 天面図 】



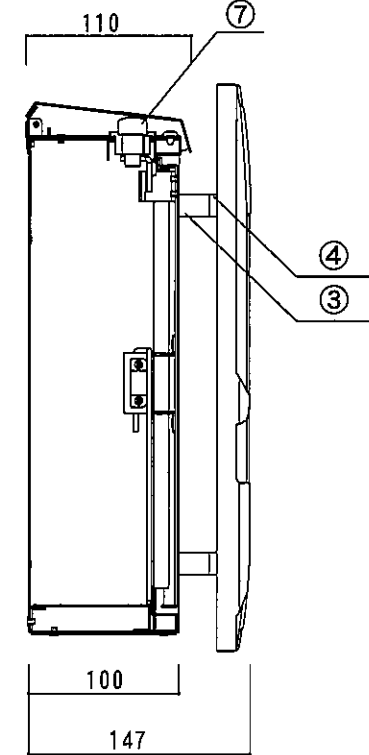
【 本体投函口面図 】



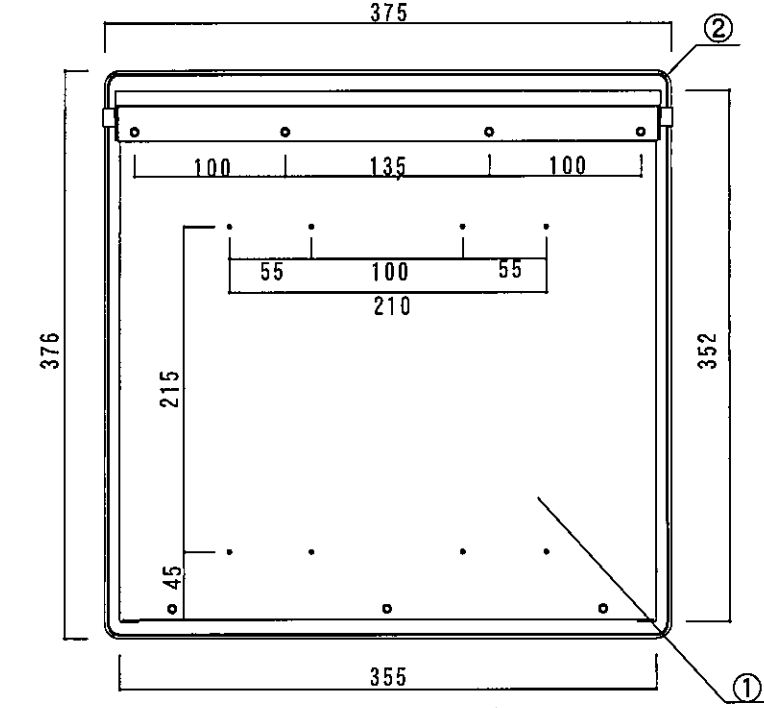
【 側面図 】



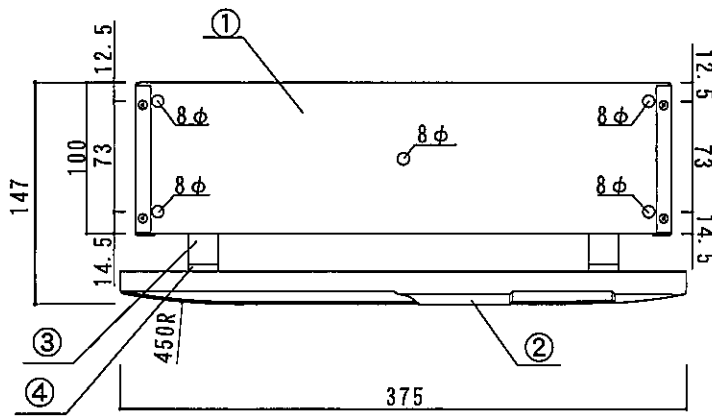
【 正面図 】



【A-A'断面図】



【 背面図 】



【 底面図 】

寸法誤差 / ± 5

種類	名称・仕様・材質	
①	部品	マルカート本体 ホワイト/ブラック アルミ製ポリエステル樹脂粉体焼付塗装
②	部品	マルカートボード パネルホワイト/ブラック/レッド 硬質発泡ウレタン製アクリルウレタン樹脂塗装
③	部品	樹脂スペーサー φ15×L20×4個 PP (ポリプロピレン)
④	部品	樹脂ワッシャー φ15×L5×4個 ジュラコン (POM)
⑤	部品	SUS全ネジM4×L40×4本 SUS304製
⑥	部品	SUS平ワッシャーM4×φ15×4枚 SUS袋ナット×4個
⑦	部品	L-327コンビネーションロック ABS樹脂 黒色

品名	マルカート ボード ホワイト/ブラック パネル ホワイト/ブラック/レッド	作成年月日	2017.1.13
品番	TC1-BD3・4WH/BK/RD	縮尺	1/5
重量	3kg/セット	株式会社 オンリーワンクラブ	